



RoHS

SPF Solartechnik
Prüfung
Forschung



Voordelig & duurzaam warm water

voor kraanwater en cv ondersteuning
ook bij lage buitentemperaturen en vorst

RESOLAR Zonneboilers

Kwaliteitsproducten

- ▶ Vacuümbuizen
 - Keymark certificatie
 - TÜV goedkeur
 - limiet vries temperatuur - 50 °C
- ▶ Vloeistof: natuurproduct
- ▶ Pompset met Grundfos pomp



VOOR 2 PERSONEN

Vacuüm buizen

1 set 24

2020 x 1940 mm



Oppervlak
Opbrengst
Gewicht

3,76 m²
1.516 Kwh/jr
84 Kg

Boiler



150 L

- Hangend verticaal
met 1 wisselaar

- Staand verticaal
met 2 wisselaars

1100 x 540 mm
80 Kg

1070 x 560 mm
65 Kg

Solar pompset
met flow indicator



Pomp
Flowindicatie

Grundfos
3-10 L

Solar expantievat



Inhoud
Aansluiting
Voordruk

12 L
3/4
3 Bar

Flex. twinbuis



Lengte
Materiaal
Koppeling

10 m
RVS
Snelkoppeling

Regelaar



Type
Voeding
Aansturing

RS-01
230v
PWM

Solar vloeistof



Inhoud
Aantal
Type

10 L
1 x
Glycol

Systeemprijs incl. btw €2563,69
ISDE subsidie (code: KA03995) €635,00
€1928,69 -/-



VOOR 3 PERSONEN

Ook geschikt voor cv ondersteuning

Vacuüm buizen

1 set 30

2020 x 2390 mm



Oppervlak
Opbrengst
Gewicht

4,66 m²
1.896 Kwh/jr
103 Kg

Boiler



200 L

- Hangend verticaal
met 1 wisselaar

- Staand verticaal
met 2 wisselaars

1370 x 540 mm
96 Kg

1340 x 560 mm
82 Kg

Solar pompset
met flow indicator



Pomp
Flowindicatie

Grundfos
3-10 L

Solar expantievat



Inhoud
Aansluiting
Voordruk

12 L
3/4
3 Bar

Flex. twinbuis



Lengte
Materiaal
Koppeling

10 m
RVS
Snelkoppeling

Regelaar



Type
Voeding
Aansturing

RS-01
230v
PWM

Solar vloeistof



Inhoud
Aantal
Type

10 L
1 x
Glycol

Systeemprijs incl. btw €2866,19
ISDE subsidie (code: KA03996) €699,00
€2167,19 -/-



VOOR 4 PERSONEN

Ook geschikt voor cv ondersteuning

Vacuüm buizen



2 set 24

2020 x 1940 mm

Oppervlak
Opbrengst
Gewicht

7,52 m²
3.032 Kwh/jr
84 Kg

Boiler



300 L

- Staand verticaal
met 2 wisselaars

1420 x 660 mm
118 Kg

- Staand horizontaal
met 2 wisselaars

660 x 1420 mm
118 Kg

Solar pompset
met flow indicator



Pomp
Flowindicatie

Grundfos
3-10 L

Solar expantievat



Inhoud
Aansluiting
Voordruk

12 L
3/4
3 Bar

Flex. twinbuis



Lengte
Materiaal
Koppeling

10 m
RVS
Snelkoppeling

Regelaar



Type
Voeding
Aansturing

RS-01
230v
PWM

Solar vloeistof



Inhoud
Aantal
Type

10 L
2 x
Glycol

Systeemprijs incl. btw €3924,94
ISDE subsidie (code: KA03997) €896,00
-/-
€3028,94



VOOR 5 PERSONEN

Ook geschikt voor cv ondersteuning

Vacuüm buizen



3 set 24

2020 x 1940 mm

Oppervlak
Opbrengst
Gewicht

11,28 m²
4.548 Kwh/jr
84 Kg

Boiler



400 L

- Staand verticaal
2 wisselaars

1470 x 750 mm
160 Kg

Solar pompset
met flow indicator



Pomp
Flowindicatie

Grundfos
3-10 L

Solar expantievat



Inhoud
Aansluiting
Voordruk

18 L
3/4
3 Bar

Flex. twinbuis



Lengte
Materiaal
Koppeling

15 m
RVS
Snelkoppeling

Regelaar



Type
Voeding
Aansturing

RS-01
230v
PWM

Solar vloeistof



Inhoud
Aantal
Type

10 L
3 x
Glycol

Systeemprijs incl. btw €4983,69
ISDE subsidie (code: KA03998) €1485,00
-/-
€3498,69



VOOR 6 PERSONEN

Ook geschikt voor cv ondersteuning

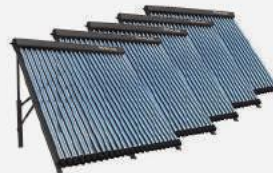
	4 set 24 Oppervlak Opbrengst Gewicht	2020 x 1940 mm 15,04 m ² 6.064 Kwh/jr 84 Kg
	500 L - Staand verticaal met 2 wisselaars - Staand horizontaal met 2 wisselaars	1720 x 750 mm 185 Kg 750 x 1720 mm 185 Kg
	Pomp Flowindicatie	Grundfos 3-10 L
	Inhoud Aansluiting Voordruk	18 L 3/4 3 Bar
	Lengte Materiaal Koppeling	15 m RVS Snelkoppeling
	Type Voeding Aansturing	RS-01 230v PWM
	Inhoud Aantal Type	10 L 4 x Glycol

Systeemprijs incl. btw €6042,44
 ISDE subsidie (code: KA03999) €1623,00

 €4419,44



MAATWERK



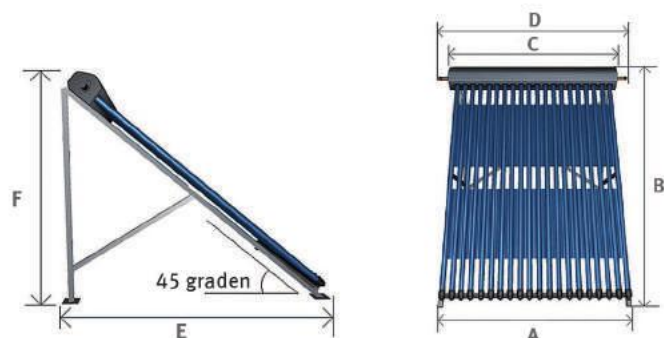
Maatwerk installatie's, laat u informeren over uw mogelijkheden voor aansluiting op o.a.
 - Hout CV systeem
 - Warmtepomp systeem
 - Palletkachel CV systeem
 - Zwembad



Laat u informeren over uw mogelijkheden

Technische gegevens Vacuümbuizen

	RS 2401-3	RS 3001-3
Resolar Vacuüm Zonnecollector		
Aantal buizen per collector	24	30
Capaciteit	200 liter	240 liter
Apertuur oppervlakte	2,27 m ²	2,83 m ²
Bruto oppervlakte	3,76 m ²	4,66 m ²
Gewicht	84 Kg	103 Kg
Volume	0,34 m ³	0,41 m ³
Jaaropbrengst	5480 KJ	6850 KJ
	1516 kWh	1896 kWh
Vacuüm buis		
Binnen diameter	47 mm	
Buiten diameter	58 mm	
Lengte	1800 mm	
Gewicht	2,5 Kg	
Glas dikte	1,6 mm	
Materiaal	Borosilicate glass	
Absorberende coating	CU-SS-N/AL	
Vacuüm grade	P ≤ 5 × 10 ⁻³	
Thermische geleidende materiaal	Aluminium 1600 - 0,24mm	
Thermische expansie buitenpijp	≤ 3,3µm	
Thermische expansie binnenpijp	≤ 0,3µm	
Absorptie	≥ 93%	
Max. druk	0,7 Mpa	
Vries bestendigheid	≤ -40 °C (Limit -50 °C)	
Isolatietemperatuur	≥ 260 °C	
Koper materiaal		
Manifold	TU1 - C10100 C1011	
Aansluiting	22 mm	
Runner	diameter 38 - 1,1mm	
Isolatie	glaswol + polyurethaan schuim	
Max. isolatie temperatuur	400 °C	
Max. druk	1.2 Mpa	
Materiaal	aluminium alloy 2,0mm	



Model	Afmeting (cm) bij 45°					
	Hoek is verstelbaar					
	A*	B*	C*	D*	E*	F
RS 2401-3	183*	202*	186*	194*	136*	150
RS 3001-3	228*	202*	231*	239*	136*	150

Technische gegevens Temperatuur-Verschil-Regelaar

Netspanning	230VAC +/-10%
Netfrequentie	50...60HZ
Amperage	1,5W - 2,0W
Interne zekering	2A vertr. 250V
Isolatie	IP40

Gegevens en afmetingen

Inbouwkast	2-delig, kunstof ABS
Totale afmetingen	115 x 86 x 45mm
Schabloon inbouwmaten	108 x 82 x 25.2mm
Scherm	vol graphisch Display 128 x 64 dots
Bediening	4 drukknoppen



- mechanisch relais 460VA voor AC1 / 460W voor AC3
- elektronisch relais min.5W...max.120W voor AC3
- 0-10V uitgang (tolerantie +/-10%), 10 kΩ last of PWM uitgang freq. 1 kHz, spanning 10 V
- PT1000 voelingangen meetbereik -40°C tot 300°C

Technische gegevens Solar pompset

Circulatie unit voor Solar vacuümbuis systeem met retour aansluiting.

Netspanning: 230 V ac.

Max. werk druk: 10 bar.

Veiligheidsklep temperatuur bereik: -30÷160°C.

Veiligheidsklepinstelling: 6 bar

Flow meter temperatuur bereik: -10÷110°C.

Max. percentage glycol: 50%.

Compleet met:

- Solar circulatie Grundfos pomp 3/4" 1÷13l/min
- Veiligheidsklep voor solar thermal systems 253 series
- vul- en aftapkraan
- instrumenthouder fitting met manometer
- flow meter
- retour temperatuur meter
- afsluiter en terugslagklep
- voorgevormde isolatiebescherming

